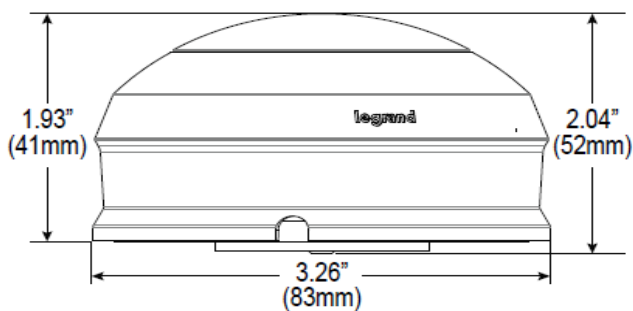


## Wattstopper PIR-Sensor mit Zhaga-Schnittstelle

Der Wattstopper PIR-Sensor ist konzipiert für den Einsatz an Aussenleuchten, die mit Schnittstellen nach dem System Ready-Konzept ausgerüstet sind. Der Sensor benötigt keine separate Spannungsversorgung, sondern wird durch die Bus-Spannungsversorgung betrieben. Die Montage an Zhaga-Buchsen funktioniert denkbar einfach mit einer simplen Drehbewegung und dauert nur wenige Sekunden (Bajonettverschluss).

Die Konfiguration des Sensors ist durch eine Bluetooth-Verbindung mit einem Smartphone oder Tablet sowie zugehöriger App möglich. Weiter sind die Wattstopper-Sensoren nicht untereinander vernetzbar und sind sogenannte „Stand-alone“ Lösungen. Der Einsatz bei rollendem Verkehr eignet sich bis 15 km/h.



### Technische Daten

<b>Montagehöhen</b>	L2 bis 2.5m / L7 bis 12m
<b>Erfassungsbereich ø</b>	L2 ca. 15m / L7 ca. bis 30m
<b>Gehäuse</b>	Polycarbonat, IP66, IK09
<b>Gehäusefarben</b>	Dunkelgrau oder Weiss
<b>Masse</b>	Ø 83mm x 52mm
<b>Gewicht</b>	60 Gramm
<b>Einsatztemperaturen</b>	-40° bis +75°C
<b>Betriebsspannung</b>	12-20VDC (via DALI-Bus)
<b>Montage</b>	Zhaga-Schnittstelle (Book 18)
<b>Zertifikat</b>	UL, CE, System Ready

### Spezifikationen

<b>Lichtlevel „High“</b>	0-100%
<b>Lichtlevel „Low“</b>	0-90%; AUS
<b>Nachlaufzeit „High-Low“</b>	1 Sek – 42 Min; AUS
<b>Nachlaufzeit bis AUS</b>	1 Min – 5 Std

**Art. Nr. 152983**

<b>Montagehöhe bis</b>	2.5m
<b>Gehäusefarbe</b>	Weiss
<b>Erfassungsbereich Ø</b>	Ca. 15 m

**Art. Nr. 152905**

<b>Montagehöhe bis</b>	2.5m
<b>Gehäusefarbe</b>	Dunkelgrau
<b>Erfassungsbereich Ø</b>	Ca. 15m

**Art. Nr. 152984**

<b>Montagehöhe bis</b>	12 m
<b>Gehäusefarbe</b>	Weiss
<b>Erfassungsbereich Ø</b>	Ca. 30m

**Art. Nr. 152906**

<b>Montagehöhe bis</b>	12 m
<b>Gehäusefarbe</b>	Dunkelgrau
<b>Erfassungsbereich Ø</b>	Ca. 30m

**Erfassungsbereich**

